



Double Acting Pneumatic Actuator "DA" Type

A1



TECHNICAL FEATURES

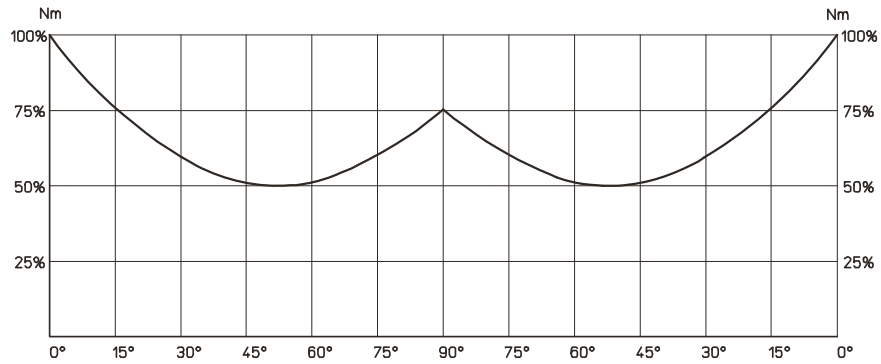
Torque from 8 Nm to 4000 Nm.
Mounting flange according to DIN/ISO 5211 DIN 3337
F03 - F04 - F05 - F07 - F10 - F12 - F14 - F16 - F25.
NAMUR connection for accessories.
Rotation angle 90°
Torque: directly proportional to the air supply (see table).
The code numbers after the DA letters, always correspond to the
breakaway torque in Nm by 5,6 bar air supply.

According to 97/23 EC "PED"
**ATEX version in conformity with directive 94/9/EC on
request**

WORKING CONDITION

Temperature: from 0°C to +80°C; from -20°C to +80°C with dry air
only. (+150°C in special execution)
Air supply: 5,6 bar; maximum 8,4 bar.
Operating media: compressed filtered air, not necessarily lubricated.
In case of lubricated air, either non detergent oil or NBR compatible
oil, must be used.

Output Torque Diagram Related to Rotation Angle

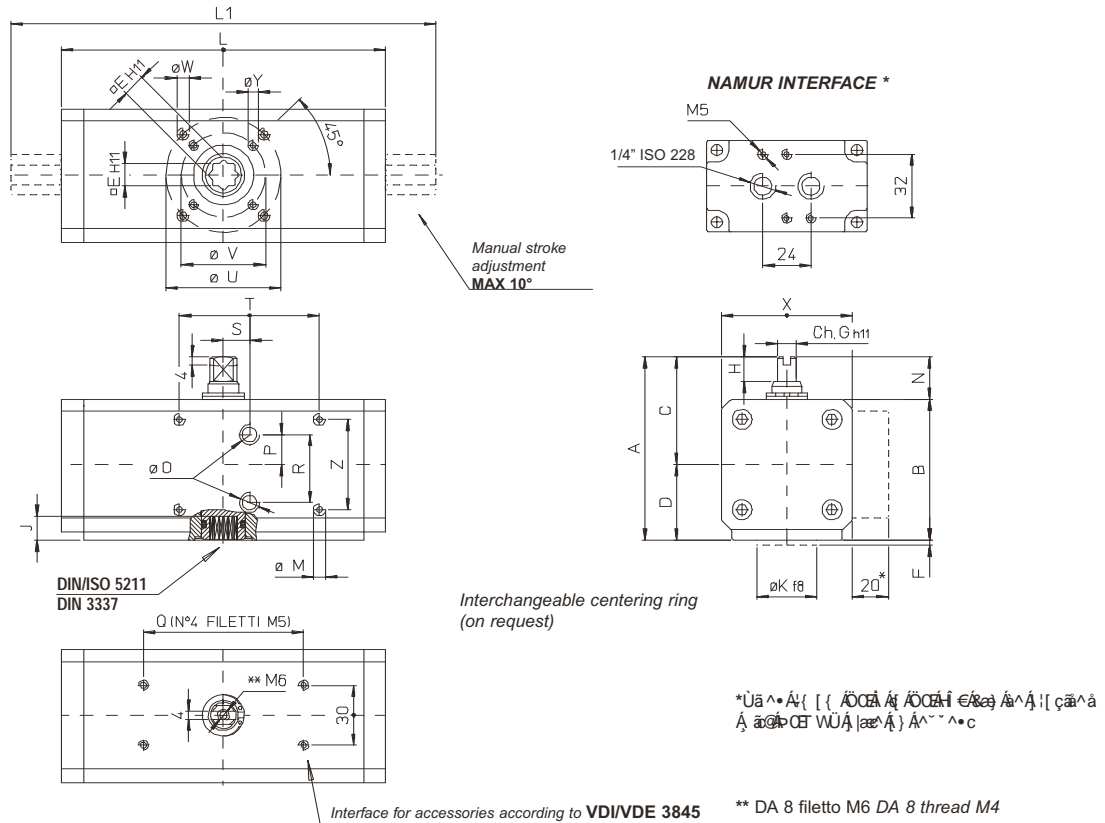


OUTPUT TORQUE TABLE (Nm)		α° = ROTATION ANGLE						
SIZE	α°	3 bar	4 bar	5 bar	5,6 bar	6 bar	7 bar	8 bar
DA 8	0°	4,3	5,7	7,1	8,0	8,6	10,0	11,4
	45°	2,1	2,8	3,6	4,0	4,3	5,0	5,7
	90°	4,3	5,7	7,1	8,0	8,6	10,0	11,4
DA 15	0°	8,0	10,7	13,4	15,0	16,1	18,8	21,4
	50°	4,0	5,4	6,7	7,5	8,0	9,4	10,7
	90°	6,0	8,1	10,1	11,3	12,1	14,1	16,1
DA 30	0°	16,1	21,4	26,8	30,0	32,1	37,5	42,9
	50°	8,0	10,7	13,4	15,0	16,1	18,8	21,4
	90°	12,0	16,1	20,1	22,5	24,1	28,1	32,1
DA 45	0°	24,0	32,1	40,2	45,0	48,3	56,4	64,2
	50°	12,0	16,2	20,1	22,5	24,0	28,2	32,1
	90°	18,0	24,3	30,3	34,0	36,3	42,3	48,3
DA 60	0°	32,1	42,9	53,6	60,0	64,3	75,0	85,7
	50°	16,1	21,4	26,8	30,0	32,1	37,5	42,9
	90°	24,1	32,1	40,2	45,0	48,2	56,3	64,3
DA 90	0°	48,0	64,2	80,4	90,0	96,6	112,8	128,4
	50°	24,0	32,4	40,2	45,0	48,0	56,4	64,2
	90°	36,0	48,6	60,6	68,0	72,6	84,6	96,6
DA 120	0°	64,3	85,7	107,1	120,0	128,6	150,0	171,4
	50°	32,1	42,9	53,6	60,0	64,3	75,0	85,7
	90°	48,2	64,3	80,4	90,0	96,4	112,5	128,6
DA 180	0°	96,0	128,4	160,8	180,0	193,2	225,6	264,8
	50°	48,0	64,8	80,4	90,0	96,0	112,8	128,4
	90°	72,0	97,2	121,2	135,0	145,2	169,2	193,2
DA 240	0°	128,6	171,4	214,3	240,0	257,1	300,0	342,9
	50°	64,3	85,7	107,1	120,0	128,6	150,0	171,4
	90°	96,4	128,6	160,7	180,0	192,9	225,0	257,1
DA 360	0°	192,0	256,8	321,6	360,0	386,4	451,2	513,6
	50°	96,0	129,6	160,8	180,0	192,0	225,6	264,8
	90°	144,0	194,4	242,4	270,0	290,4	338,4	386,4
DA 480	0°	257,1	342,9	428,6	480,0	514,3	600,0	685,7
	50°	128,6	171,4	214,3	240,0	257,1	300,0	342,9
	90°	192,9	257,1	321,4	360,0	385,7	450,0	514,3
DA 720	0°	384,0	513,6	643,2	720,0	772,8	902,4	1027,2
	50°	192,0	259,2	321,6	360,0	384,0	451,2	529,6
	90°	288,0	388,8	484,8	540,0	580,8	676,8	772,8
DA 960	0°	514,3	685,7	857,1	960,0	1028,6	1200,0	1371,4
	50°	257,1	342,9	428,6	480,0	514,3	600,0	685,7
	90°	385,7	514,3	642,9	720,0	771,4	900,0	1028,6
DA 1440	0°	768,0	1027,2	1286,4	1440,0	1545,6	1804,8	2057,4
	50°	384,0	518,4	643,2	720,0	768,0	902,4	1059,2
	90°	576,0	777,6	969,9	1080,0	1161,6	1353,6	1545,6
DA 1920	0°	1028,6	1371,4	1714,3	1920,0	2057,1	2400,0	2742,9
	50°	514,3	685,8	857,1	960,0	1028,6	1200,0	1371,4
	90°	771,4	1028,6	1285,7	1440,0	1542,9	1800,0	2057,1
DA 2880	0°	1543	2057	2571,4	2880	3085,7	3600	4114,3
	50°	771,4	1028,6	1285,7	1440	1543	1800	2057,1
	90°	1157	1543	1928,6	2160	2314,3	2700	3085,7
DA 3840	0°	2050	2840	3425	3840,0	4110	4800,0	5485
	50°	1025	1370	1710	1920,0	2055	2400,0	2740
	90°	1540	2055	2570	2880,0	3085	3600,0	4014
DA 5760	0°	3085,7	4114,3	5143	5760	6171,4	7200	8228,6
	50°	1542,9	2057	2571,4	2880	3085,7	3600	4114,3
	90°	2314,3	3085,7	3857,1	4320	4628,6	5400	6171,4
DA 8000	0°	4285,7	5714,3	7142,9	8000	8571,4	10000	
	50°	2142,9	2857,1	3571,4	4000	4285,7	5000	
	90°	3214,3	4285,7	5357,1	6000	6428,6	7500	



DA actuator DIN/ISO 5211 DIN 3337 sizes from DA 8 to DA 360

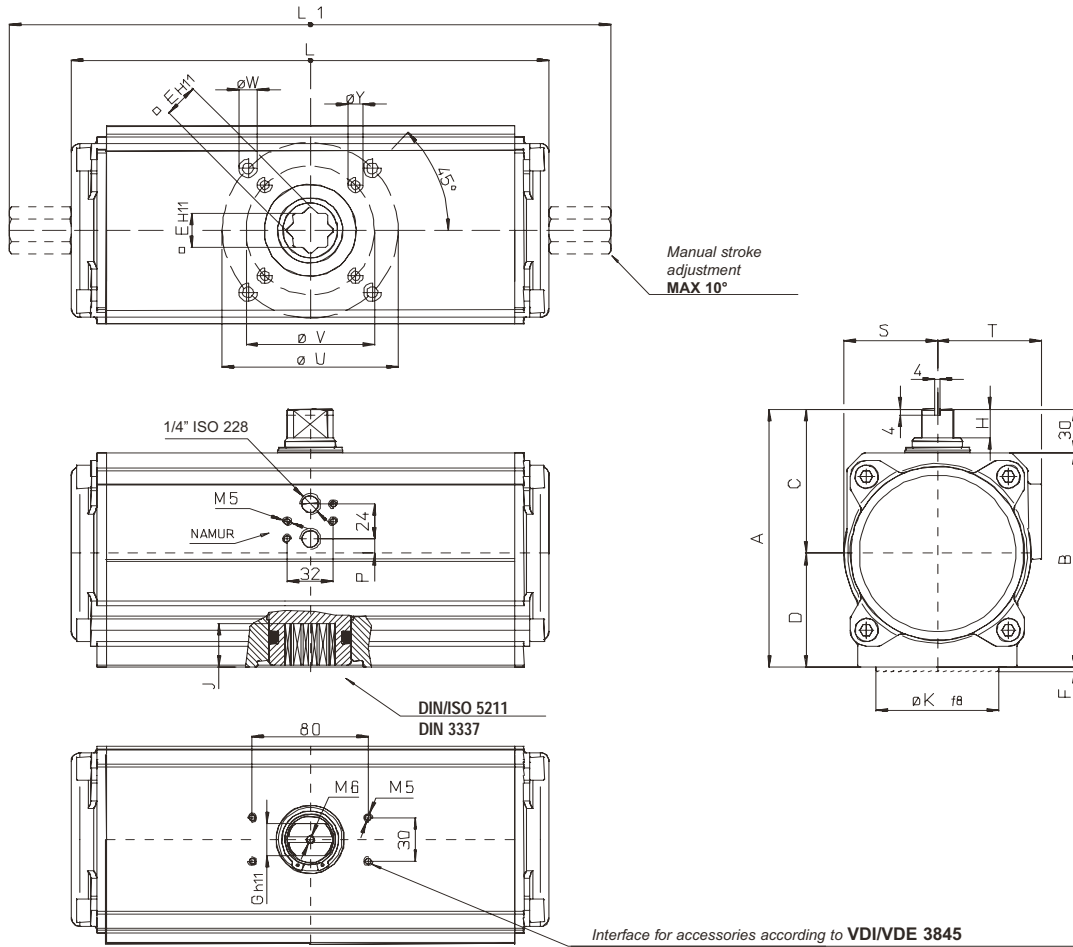
A1



DIMENSION TABLE

code	DA008401S	DA015401S	DA030401S	DA045401S	DA045402S	DA060401S	DA060402S	DA090401S	DA120401S	DA180401S	DA240401S	DA360401S
code adj. 10°	----	DA015411S	DA030411S	DA045411S	DA045412S	DA060411S	DA060412S	DA090411S	DA120411S	DA180411S	DA240411S	DA360411S
size	DA 8 F03	DA 15 F03	DA 30 F03-F05	DA 45 F04	DA 45 F03-F05	DA 60 F04	DA 60 F03-F05	DA 90 F05-F07	DA 120 F05-F07	DA 180 F05-F07	DA 240 F05-F07	DA 360 F07-F10
L	mm. 70	115	130	144	144	152	152	169	184	212	242	264
L1	mm. ----	160	168	182	182	190	190	225	240	268	314	336
A	mm. 57,7	72,4	80,4	85,7	85,7	90,4	90,4	97,5	116,4	126	136,4	148
B	mm. 42,7	52	60	65,7	65,7	70	70	77,5	86	96	106	118
X	mm. 43,2	48	55	60	60	65	65	72	80	90	100	112
C	mm. 35	44,2	47,5	50	50	52,5	52,5	56,5	70	75	80	86
D	mm. 22,7	28,2	32,7	35,7	35,7	37,7	37,7	41,5	46,4	51	56,4	62
E	mm. 9	9	9	11	11	11	11	14	14	17	17	22
J	mm. 9,5	10,2	10,2	13,2	13,2	12,2	12,2	16,3	16,3	19,3	19,3	24,3
G	mm. 8	8	9	10	10	10	10	12	12	15	15	19
H	mm. 8	10	10	13	13	13	13	13	13	16	17	19
N	mm. 15	20	20	20	20	20	20	20	30	30	30	30
øM x prof. depth	mm. M 5x5	M 5x10	M 5x6	M 5x6	M 5x6	M 5x6	M 5x6	M 5x6	M 5x6	M 5x6	M 5x6	M 5x6
øO filetto thread	GAS 1/8"	1/8"	1/8"	1/8"	1/8"	1/8"	1/8"	1/8"	1/8"	1/8"	1/8"	1/8"
P	mm. 11,5	9	12	12,5	12,5	17,9	17,9	17,9	21	21	21	25
Q	mm. 30	80	80	80	80	80	80	80	80	80	80	80
R	mm. 23	20,5	25	25	25	20,5	20,5	20,5	25	25	25	25
S	mm. 5	6	0	0	0	0	0	0	0	0	0	0
T	mm. 25	70	70	70	70	70	70	70	70	70	70	70
øU	mm. ----	----	50	----	50	----	50	70	70	70	70	102
øV	mm. 36	36	36	42	36	42	36	50	50	50	50	70
øK	mm. 25	25	25-35	30	25-35	30	25-35	35-55	35-55	35-55	35-55	55-70
F	mm. 2	2	2	2	2	2	2	3	3	3	3	3
øY x prof. depth	mm. M 5x8	M 5x9	M 5x9	M 5x9	M 5x9	M 5x9	M 5x9	M 6x11	M 6x11	M 6x11	M 6x11	M 8x15
øW x prof. depth	mm. ----	----	M 6x11	----	M 6x11	----	M 6x11	M 8x15	M 8x15	M 8x15	M 8x15	M 10x17
Z	mm. 30	30	36	36	36	36	36	36	36	36	36	36
air	dm ³ /cycle	0,034	0,079	0,148	0,219	0,219	0,28	0,28	0,43	0,59	0,87	1,18
weight	Kg.	0,29	0,73	1	1,25	1,25	1,56	1,56	1,85	2,8	3,4	5,3

DA actuator DIN/ISO 5211 DIN 3337 sizes from DA 480 to DA 1920



DIMENSION TABLE						
code	DA480401S	DA720401S	DA960401S	D1440401S	D1920401S	
code adj. 10°	DA480411S	DA720411S	DA960411S	D1440411S	D1920411S	
size	DA 480 F07-F10	DA 720 F10-F12	DA 960 F12	DA 1440 F14	DA 1920 F14	
L	mm. 295	329,5	377	435	468	
L1	mm. 365	401,5	445	529	581	
A	mm. 160	178	186,2	216	231	
B	mm. 130	148	153	186	198	
S	mm. 57,7	64,5	69	79	88	
T	mm. 67	72	76	86,5	92	
C	mm. 92	99,5	100,3	114,5	121	
D	mm. 68	78,5	86,2	101,5	110	
E	mm. 22	27	27	36	36	
J	mm. 24,3	29,5	29,5	38,5	38,5	
G	mm. 19	22	24	27	32	
H	mm. 19	19,5	19,5	19,5	24,5	
P	mm. 2	10	14	19	20	
øU	mm. 102	125	----	----	----	
øV	mm. 70	102	125	140	140	
øK	mm. 55-70	70-85	85	100	100	
F	mm. 3	3	3	3	3	
øY x prof. depth	mm. M 8x15	M 10x17	M 12x21	M 16x25	M 16x25	
øW x prof. depth	mm. M 10x17	M 12x21	----	----	----	
air	dm ³ /cycle	2,38	3,51	4,67	7,56	10,01
weight	Kg.	8,4	12	14	19,7	25,4